

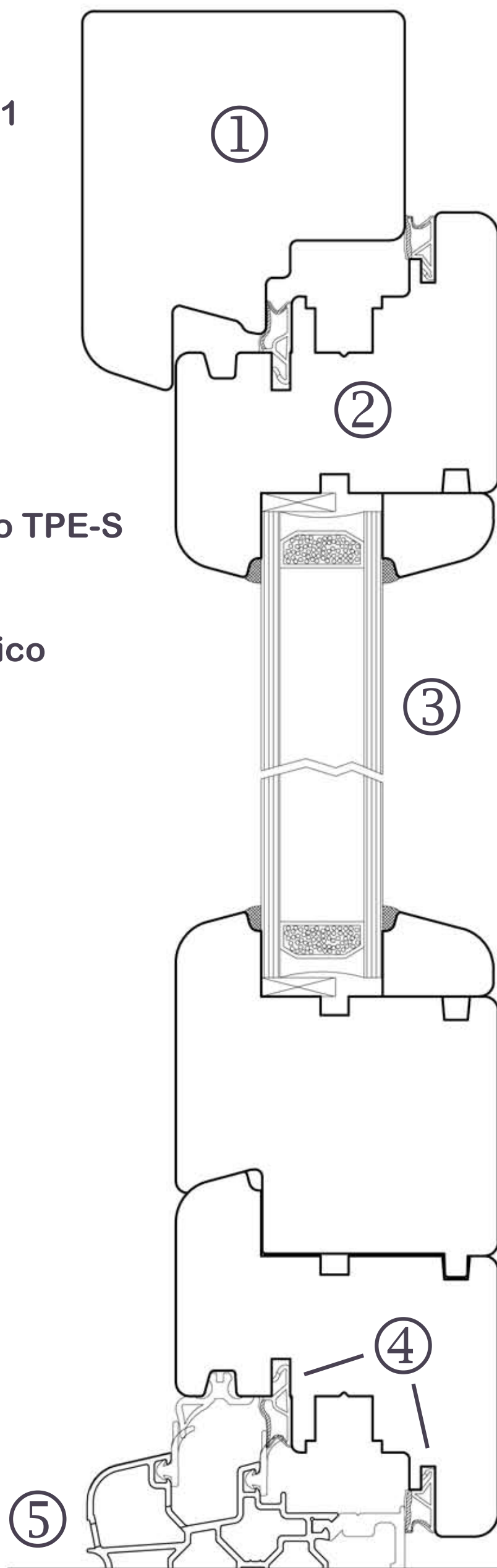
1) Telaio sezione 69x81

2) Anta sezione 69x78
lamellare in diverse
essenze

3) Vetro 3/3/15/3/3
 $K=1.1 \text{ w/m}^2\text{K}$

4) Doppia guarnizione
termoplastico espanso TPE-S
montate sull'anta

5) Soglia a taglio termico
per evitare fenomeni
di condensa



LEGNO SERVICE

REKORD[®]
HIGH TECHNOLOGY TOOLING

TEAMLEGNO

DATA : 28-08-2007

06607 SERIE_TF 0017501 00A/11